

MHN



Palan manuel à chaîne premium 500 à 10000 kg

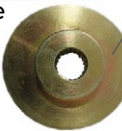
Arbre d'entraînement sur roulement à billes; effort réduit de 15% par rapport à un palan manuel standard; facilite les manœuvres. Durée de vie accrue



Rondelle de friction en graphite grand format pour une meilleure évacuation de la chaleur et donc une plus grande durée de vie



Disque de frein sur arbre cannelé, ce qui a pour but de diminuer l'usure, améliorer l'efficacité ainsi que la sécurité au niveau du freinage



Vue de profil



Le linguet du crochet de sécurité est une pièce en acier forgé lui assurant une très grande robustesse.

Le design de cette languette ergonomique a été spécialement étudié dans le but de faciliter son utilisation et d'améliorer la sécurité

Toutes les pièces internes sont en acier électrozingué, ce qui limite la corrosion et l'usure



Poulie en acier forgé lui conférant une grande robustesse ainsi qu'une gorge approfondie limitant tout blocage de la chaîne



Chaîne de levage répondant à la norme EN818-7; à maillons courts en acier rond soudé électriquement par soudeuse de marque Wafios (allemand)

MHN10

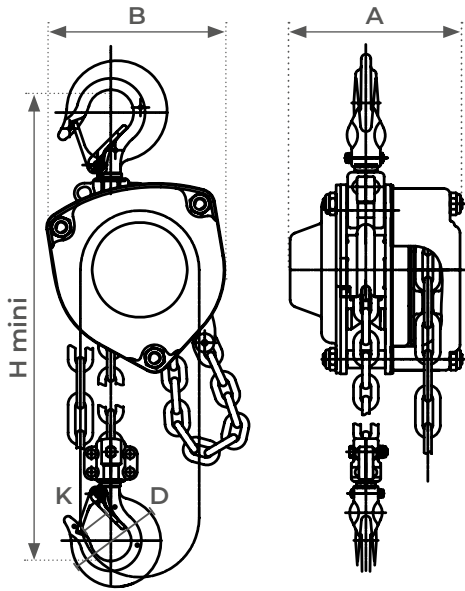
MHN



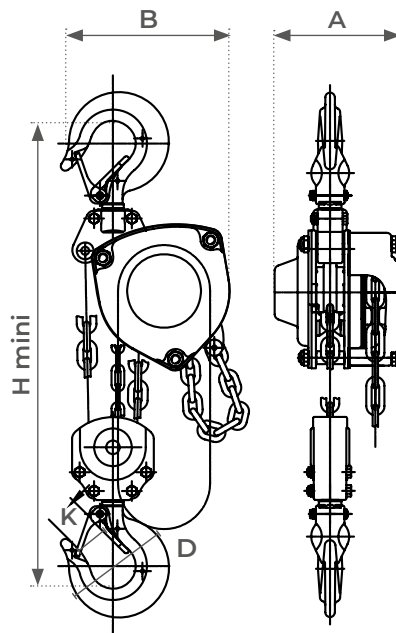
Palan manuel à chaîne premium 500 à 10000 kg

**EN ACCORD
AVEC LES NORMES
EN 13157 ET EN 818-7**

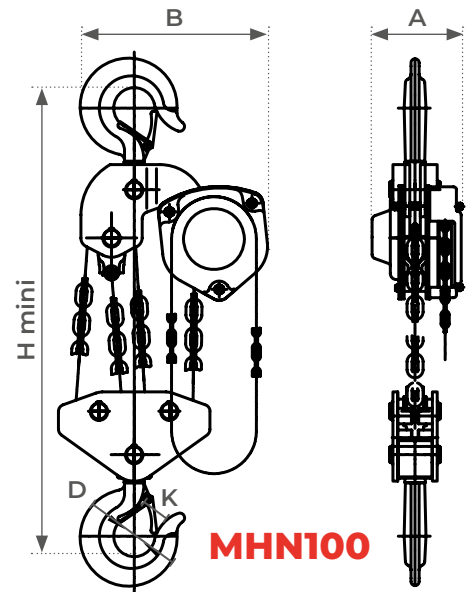
**TOUS NOS PALANS
SONT TESTÉS
AVANT EXPÉDITION**



**MHN05 ♦ MHN10
MHN20**



MHN30 ♦ MHN50



MHN100

Modèle		MHN05	MHN10	MHN20	MHN30	MHN50	MHN100
Charge maximale d'utilisation (CMU)	kg	500	1000	2000	3000	5000	10000
Nombre de brins		1	1	1	2	2	4
Dimensions chaîne de levage (d x p)	mm	5 x 15	6 x 18	8 x 24	7,1 x 21	9 x 27	9 x 27
Dimensions chaîne de manœuvre	mm	5 x 23,7	5 x 23,7	5 x 23,7	5 x 23,7	5 x 23,7	5 x 23,7
Hauteur d'élévation	m	3/6/9/12	3/6/9/12	3/6/9/12	3/6/9/12	3/6/9/12	3/6/9/12
Effort sur chaîne de manœuvre	daN	16,5	23,9	40,7	30	45,9	49
Dimensions A	mm	128	138,5	161	161	176	190
B	mm	122	148	175	232	258	384
H mini	mm	295	345	431	414	770	798
D	mm	35	40	52	55	68	85
K	mm	22	26	35	39	43	58
Poids avec course standard (3 m)	kg	8,5	11	18,5	15,4	37	79,5
Poids avec course standard (6 m)	kg	12,7	15,8	25,1	24,4	50,2	103,2
Poids avec course standard (9 m)	kg	16,9	20,6	31,7	33,4	63,4	126,9
Poids avec course standard (12 m)	kg	21,1	25,4	38,3	42,4	76,6	150,6